

Имя.....

Дата.....

СКОЛЬКО ПРОЕХАЛ АВТОБУС?

Сложность ★★★★★

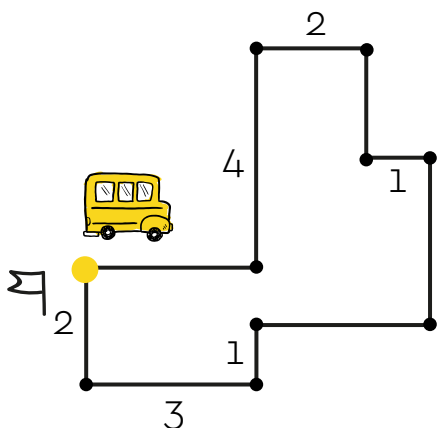
Вариант 1

Посчитайте, какой путь проедет автобус из начальной точки до конечной.



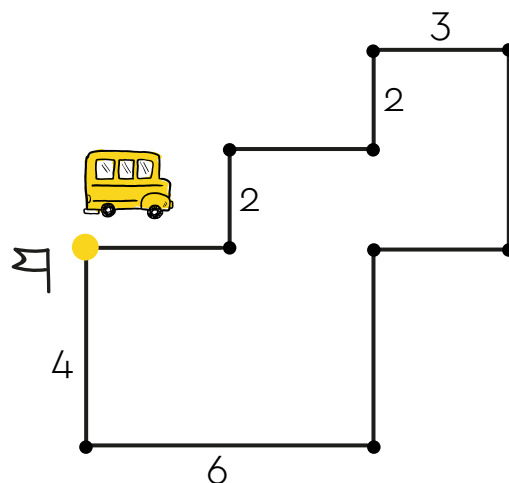
www.reshi-pishi.ru

1.



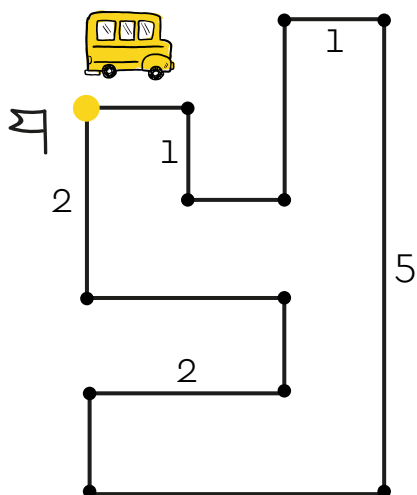
.....

2.



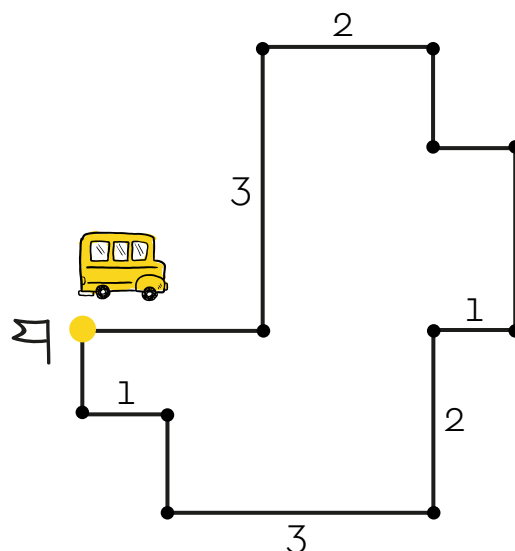
.....

3.



.....

4.



.....